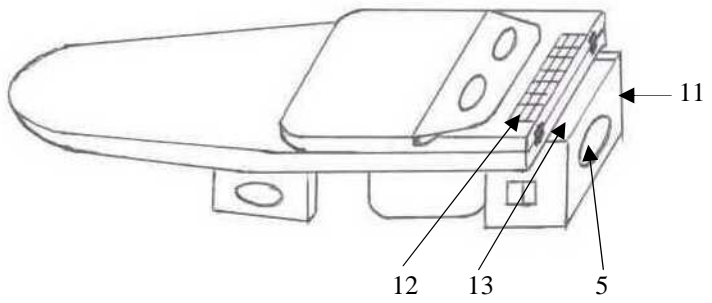
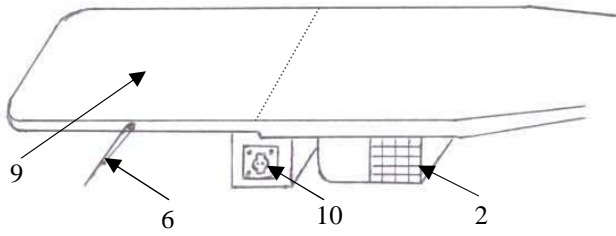
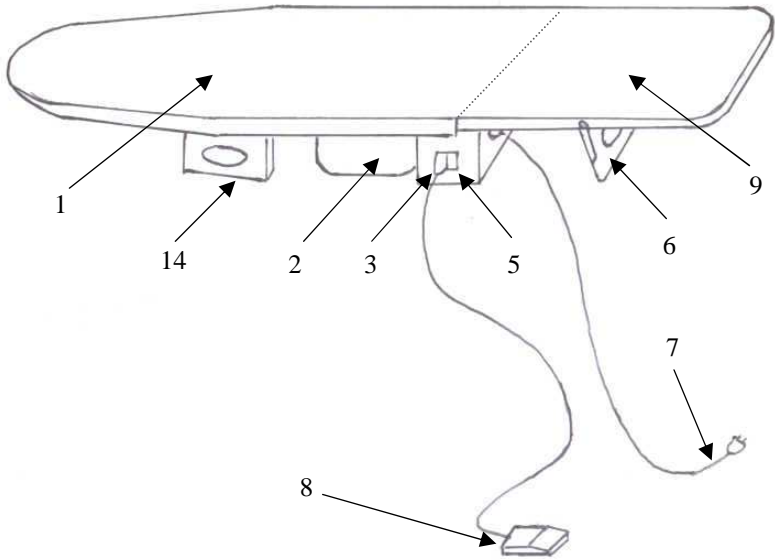


MINIMAX

MANUALE D'ISTRUZIONI



...e stirare non ti "PESA" più !



STRUTTURA DEL TAVOLO

- 1) PIANO RISCALDATO ASPIRANTE**
- 2) MOTORE DI ASPIRAZIONE**
- 3) PRESA PER PEDALIERA**
- 4) INTERRUTTORE GENERALE**
- 5) VANO PER CAVO DI ALIMENTAZIONE**
- 6) SUPPORTO PIEGHEVOLE**
- 7) CAVO DI ALIMENTAZIONE**
- 8) PEDALIERA PER ASPIRAZIONE**
- 9) PIANO PIEGHEVOLE**
- 10) PRESA DI ALIMENTAZIONE PER APPARECCHI SUPPLEMENTARI**
- 11) PIANO PER APPOGGIO VERTICALE**
- 12) GRIGLIA DI ASPIRAZIONE**
- 13) VASCA DI ASPIRAZIONE ESTERNA**
- 14) SUPPORTO FISSO**



- **Riporre l'asse su un tavolo**
- **Togliere la cinghia elastica**



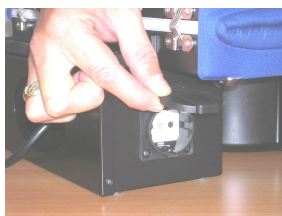
- **Aprire il supporto pieghevole**



- **Aprire il piano finché il supporto pieghevole appoggi sul tavolo**



- **Inserire la spina della pedaliera ed accendere l'interruttore generale**
- **Lasciare acceso per 5 minuti prima di stirare**



- **Inserire se si desidera la spina del ferro da stiro sulla presa di alimentazione**



- **Durante l'erogazione di vapore tenere premuta la pedaliera**
- **Dopo l'utilizzo e prima di riporre l'asse, lasciare l'interruttore generale acceso per almeno 10 minuti.**



DATI TECNICI

- **Dimensioni piano aperto: cm 116 X 41 X 13**
- **Dimensioni asse richiuso: cm 82 X 41 X 16**
- **Peso: Kg 9,7**
- **Assorbimento resistenze: 300 W (200+100)**
- **Termostato di sicurezza 80°C**
- **Assorbimento motore: 90W**
- **Motore dotato di protezione termica**
- **Alimentazione: 230V 50HZ**
- **Normative: CE**

UTILIZZO

L'asse da stiro pieghevole MINIMAX da tavolo è pratico e maneggevole, vista la struttura metallica super leggera con il piano in alluminio (meno di 10 Kg) radiante.

Grazie ad un potente e silenzioso motore e alle resistenze, aspira e riscalda su tutta la superficie assicurando una perfetta stiratura ed asciugatura degli indumenti.

Ha inoltre il notevole vantaggio di essere ripiegato e riposto in maniera orizzontale, verticale o appeso.

NON DIMENTICARE

Finito di stirare, lasciare il tavolo acceso per almeno 10 minuti perché si asciughi e per una maggior durata del vostro asse MINIMAX.

Qualora ripiegandolo notaste delle gocce di condensa, può essere dovuto ad una eccessiva quantità di vapore del vostro ferro da stiro o perché non lo avete lasciato sufficientemente ad asciugare con le resistenze accese.

ATTENZIONE

L'apparecchio non deve essere lasciato incustodito durante le funzioni, se necessario staccare la spina dalla presa di corrente.

Porre attenzione che il cavo di alimentazione non venga attorcigliato in maniera scorretta quando l'apparecchio è in funzione.

Fate in modo che il cavo non venga danneggiato per gioco da animali o bambini.

Non lasciarlo in condizioni atmosferiche di umidità o pioggia.

Prima di usare l'asse da stiro MINIMAX aspettare finché si sia riscaldato. Non usare il piano freddo o senza ventilazione.

Ricordarsi di staccare la spina di corrente quando si è finito di stirare.

TAGLIANDO DI GARANZIA

DATA D'ACQUISTO

MODELLO

TIMBRO RIVENDITORE

CONDIZIONI DI GARANZIA

L'apparecchio che comperate è coperto da garanzia a norma di legge contro tutti gli eventuali difetti di fabbricazione.

Durante questo periodo i pezzi difettosi saranno sostituiti gratuitamente purché il difetto non risulti: da urti, cadute, incendi, cortocircuiti e quelli derivanti da un uso improprio.

L'apparecchio non più funzionante regolarmente o le parti difettose dovranno essere inviate in porto franco alla nostra Ditta o centri di assistenza autorizzati. A tal proposito e per evitare eventuali danni dovuti al trasporto, consigliamo di conservare l'imballo originale ed utilizzarlo per la spedizione.

La rispedizione verrà a nostra cura in porto assegnato all'indirizzo dell'acquirente.

NUMERO MATRICOLA